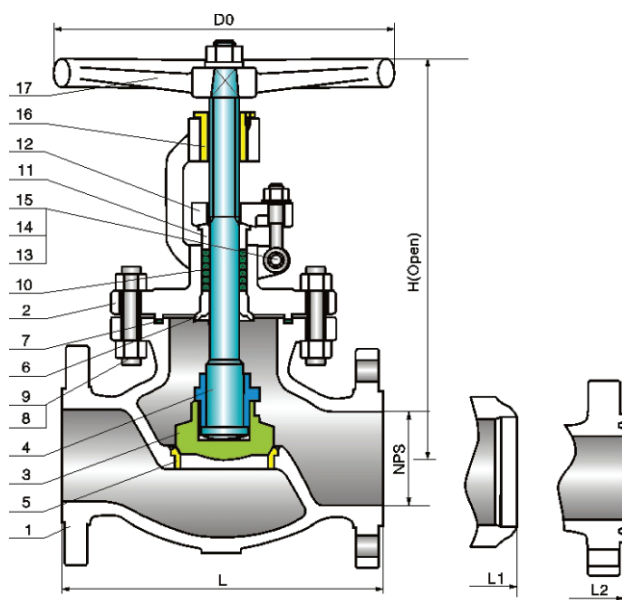


Válvula Globo de Aço Fundido

ANSI 300 LBS



Materiais de Construção

N°	NOME	MATERIAL
1	Corpo	A216-WCB
2	Castelo	A216-WCB
3	Disco	WCB+CR13
4	Haste	A182-F6a
5	Anel de assento	A105+Cr13
6	Anel da haste	A276-420
7	Vedação castelo	SS 304+grafite
8	Parafuso castelo	A193-B7
9	Parafuso castelo	A194-2H
10	Gaxeta	grafite
11	Preme-gaxeta	A276-420
12	Preme-gaxeta	A216-WCB
13	Olhal	Aço carbono
14	Parafuso olhal	A193-B7
15	Porca olhal	A194-2H
16	Guia da haste	A439-D2
17	Volante	ASEM A395

Normas de aplicação

Válvula globo aço: BS1873
Válvula aço: ASME B 16.34
Face a face: ASME B 16.10
Flange: ASME B 16.5
Teste e inspeção: API598

Normas de projeto

Padrão do corpo reto
Haste e volante ascendente
Disco solto

Dimensões Gerais

DN	Pol	2	2.1/2	3	4	5	6*	8*	10*	12*
	mm	51	64	76	102	127	152	203	254	305
L-L1 (RF-BW)	Pol	10.50	11.50	12.50	14.00	15.75	17.50	22.00	24.50	28.00
	mm	267	292	318	356	400	444	559	622	711
L2 (RTJ)	Pol	11.12	12.12	13.12	14.62	16.37	18.12	22.62	25.12	28.62
	mm	283	308	333	371	416	460	575	638	727
H (Aberto)	Pol	13.74	14.80	16.93	19.13	22.05	24.33	36.89	37.36	39.17
	mm	349	376	430	486	560	618	937	949	995
D0	Pol	7.87	9.84	9.84	13.78	15.75	17.72	22.20	25.20	27.56
	mm	200	250	250	350	400	450	560	640	700
Peso (Kg)	R F	31	43	57	86	130	168	280	385	724
	BW	26	38	44	68	110	138	228	329	618